



SEPARATORE MAGNETICO PER METALLI FERROSI

www.instalmec.it

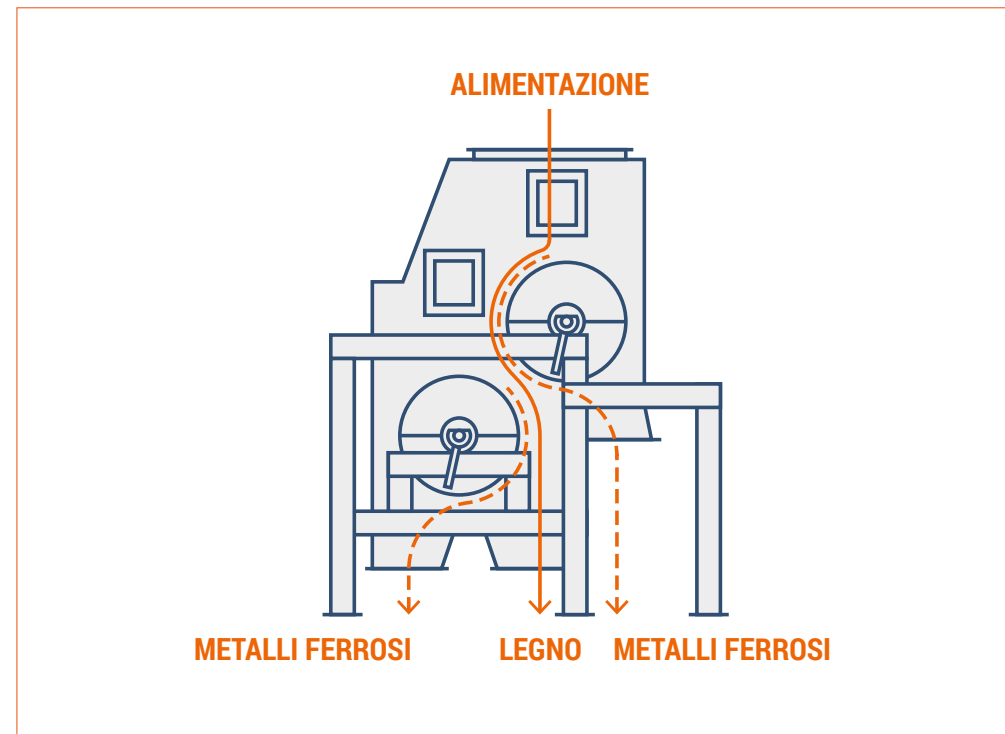
 ITALIANO



Separatore magnetico per metalli ferrosi



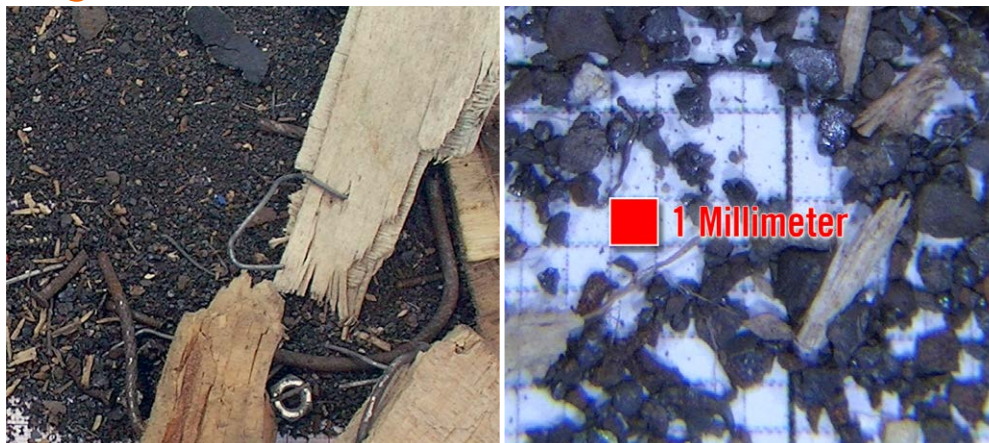
Un nastro trasportatore convoglia il materiale contaminato da metalli ferrosi al separatore magnetico. Il materiale passa attraverso i tamburi magnetici deferrizzatori che separano efficacemente il ferro dai chips di legno. Questo Separatore è in grado di rilevare e separare il materiale ferroso (polvere di metallo fine, particelle di metallo di pochi millimetri, schegge di metallo, pezzi di metallo di diversi centimetri) dai chips di legno. L'efficacia di separazione del metallo è ~ 98%. Questa macchina è in grado di rilevare con estrema precisione anche piccolissime parti di ferro (es. chiodi) inglobate in piccoli pezzi di legno.



Vantaggi

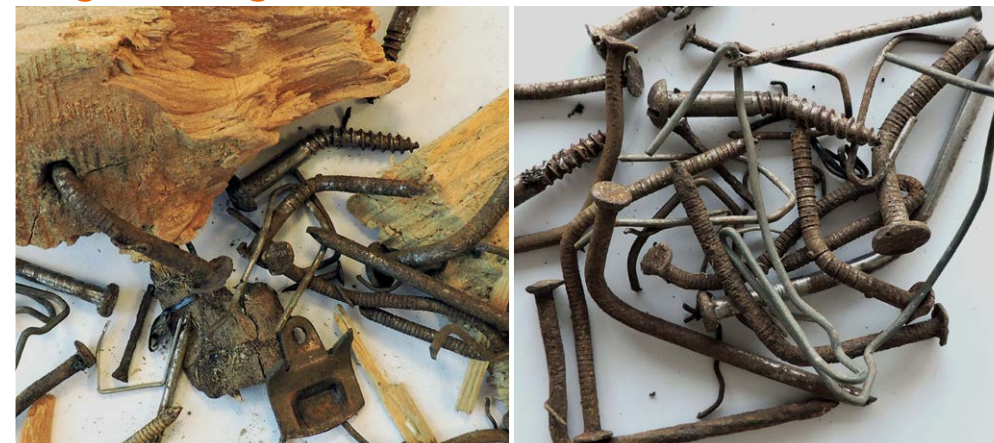
- Rilevamento molto efficace di metalli ferrosi, da alcuni millimetri a diversi centimetri di dimensione
- Selezione efficace delle particelle ferrose di svariate dimensioni
- Separazione eccezionale di tutti i metalli ferrosi contenuti nel flusso di chips, anche quelli inglobati in pezzetti di legno
- Nessuno spargimento di polvere di metallo o materiali ferrosi in prossimità della macchina o nell'area operativa
- Il legno scartato durante la separazione dei metalli è davvero trascurabile

Legno riciclato



> Materiale metallico da separare dal legno riciclato > Materiale scartato

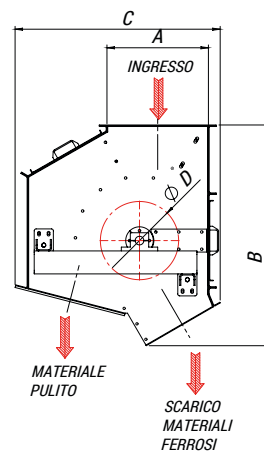
Legno vergine



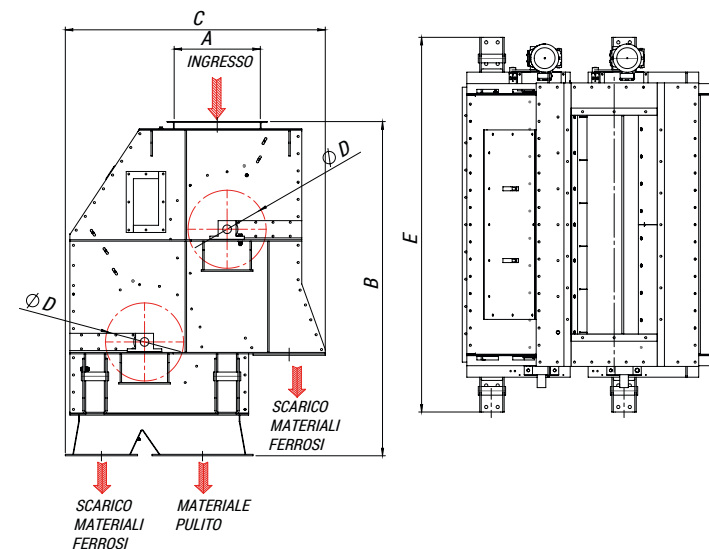
> Materiale metallico da separare dal legno vergine > Materiale scartato

SEPARATORE MAGNETICO PER METALLI				
Modello		DZ.1.070	DZ.1.125	DZ.2.170
Capacità	m ³ /h			
POTENZA INSTALLATA				
Rotazione tamburo 1	kW	0,55	1,1	1,5
Rotazione tamburo 2	kW			1,5
DIMENSIONE COMPLESSIVA				
A	mm	450	530	600
B	mm	1150	1150	2330
C	mm	1070	1070	1810
D	mm	400	400	520
E	mm	1405	2075	2610

Tipo DZ.1
Dimensioni complessive



Tipo DZ.2
Dimensioni complessive



Dati non vincolanti. Ci riserviamo il diritto di apportare modifiche senza preavviso. *Secondo I parametri del progetto e layout

> Materiale metallico separato dal legno riciclato



instalmec

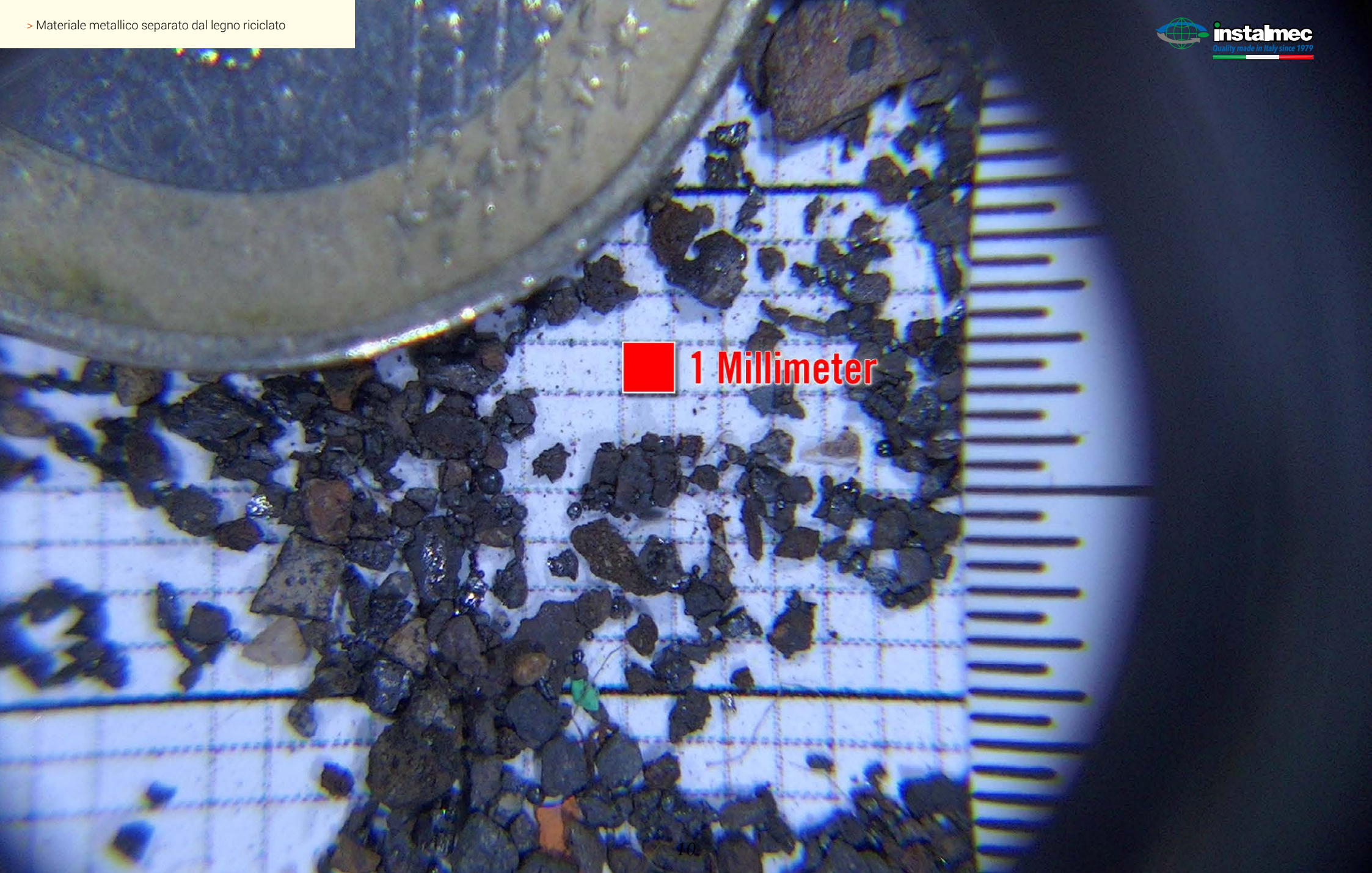




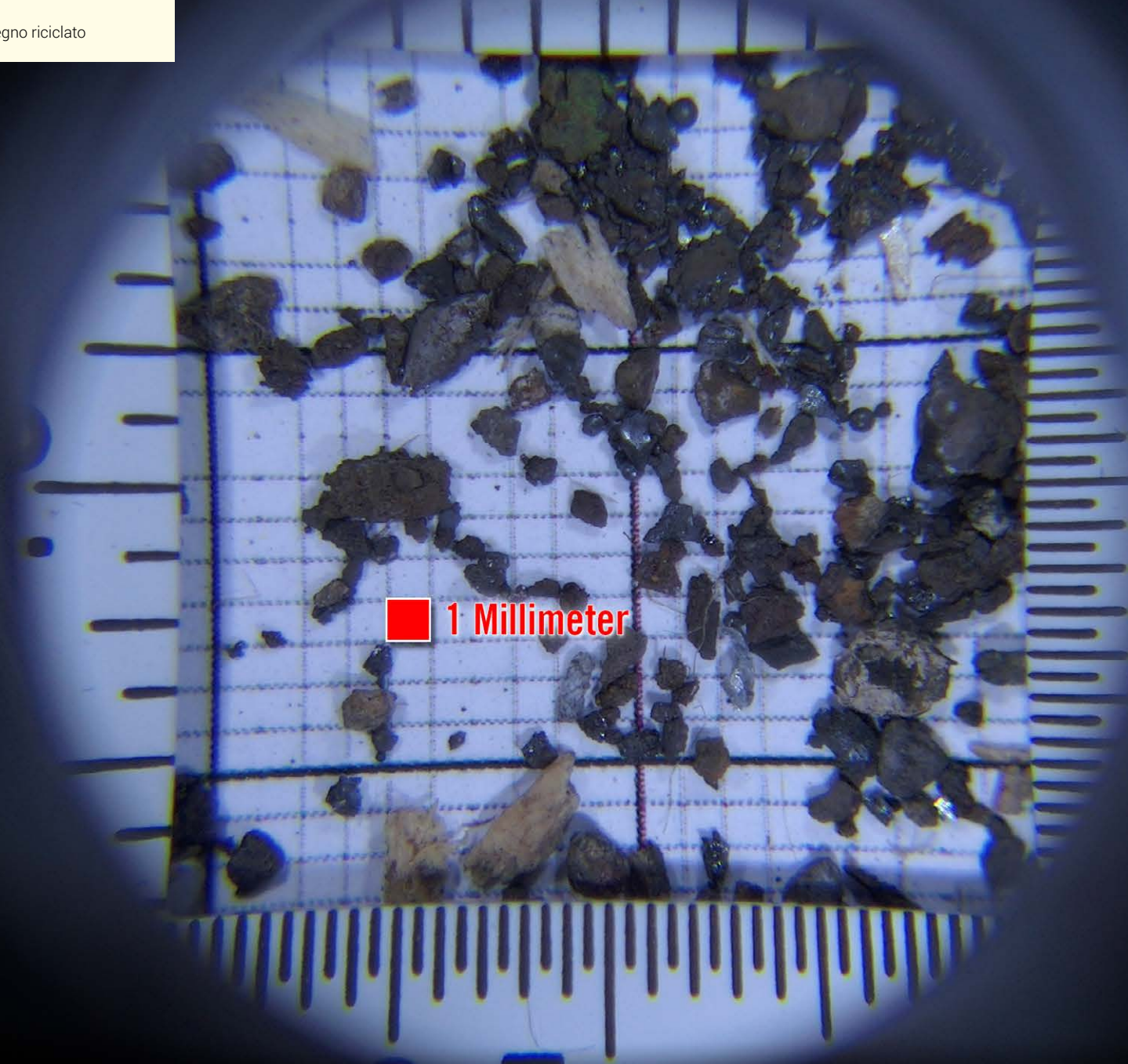








1 Millimeter



Delivering innovation respecting the environment



Instaltec S.r.l. a socio unico

Soggetta ad attività di direzione e coordinamento da parte di IPOEMA 76 FUNDUSZ

Via Malignani, 1 - 33058 San Giorgio di Nogaro - UD, Italy - Phone: +39 0431 626311 - Fax: +39 0431 626300 - sales@instaltec.it - www.instaltec.it