



[www.instalmec.it](http://www.instalmec.it)

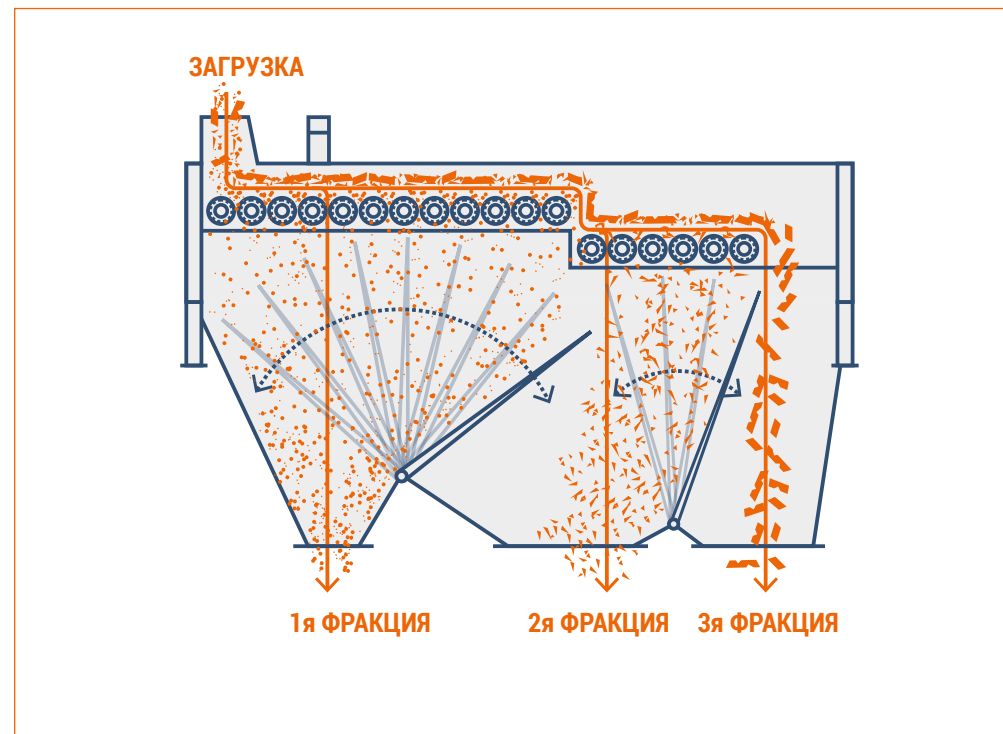
# РОЛИКОВЫЙ ГРОХОТ

 РУССКИЙ





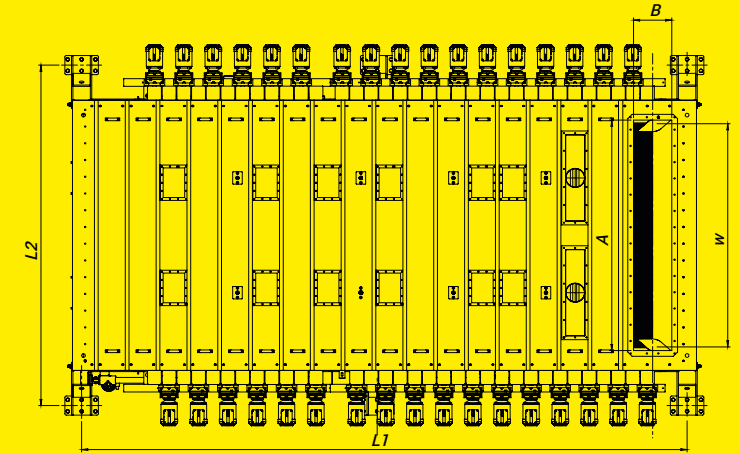
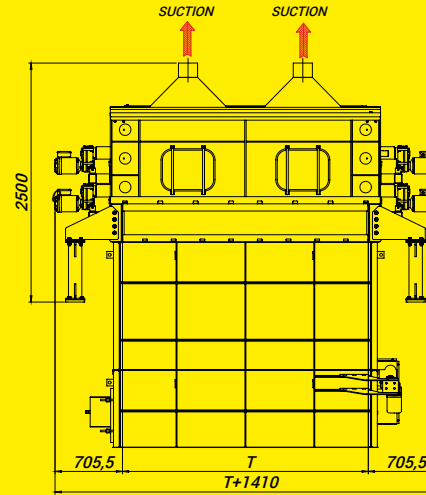
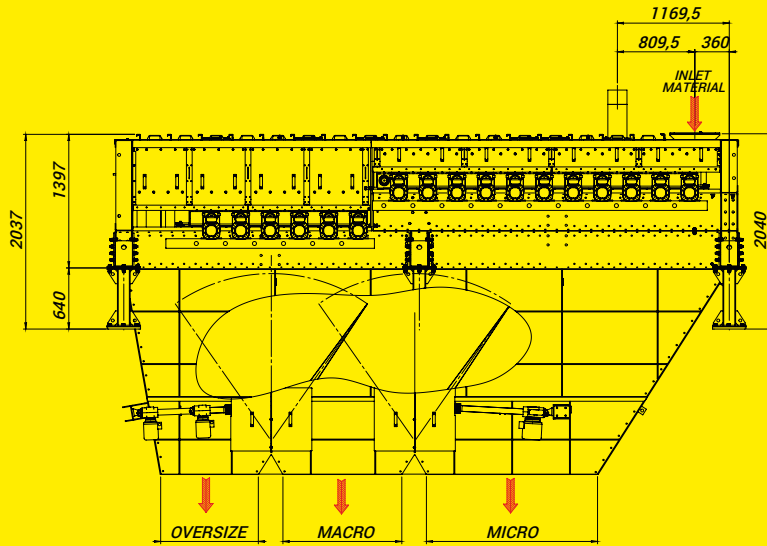
Данный грохот обеспечивает превосходную сортировку материала, благодаря особой геометрической форме дисков и зазору между ними. Изменяя скорость валков и зазор, меняется степень сортировки различных фракций, которые требуется получить. Материал равномерно распределяется по сортировочной поверхности грохота, скорость вращения способствует продвижению и сортировке материала.



## ПРЕИМУЩЕСТВА

- **Простая регулировка сортирования**
- **Продуманная конструкция для высокой эффективности**
- **Эффективность и высокая надежность**
- **Высочайшая износостойкость**
- **Менее тяжеловесная машина**
- **Меньше размеры и выше производительность**





MODEL	L1	L2	T	W	AxB	Installed power	Capacity t/h (bd)	Weight
DSSD - 1000 - 1006	3300	2185	1195	960	1035 x 300	12 kW	8	7500 Kg
DSSD - 1400 - 1408	4150	2585	1595	1360	1435 x 350	18 kW	18	11500 Kg
DSSD - 2000 - 1608	4600	3225	2235	2000	2075 x 370	28 kW	25	1400 Kg
DSSD - 2400 - 1810	5250	3560	2570	2335	2410 x 400	32 kW	35	17500 Kg
DSSD - 2400 - 2212	6330	3560	2570	2335	2410 x 400	40 kW	45	19500 Kg



*Delivering innovation respecting the environment*



**Instaltec S.r.l. a socio unico**

Soggetta ad attività di direzione e coordinamento da parte di IPOEMA 76 FUNDUSZ

Via Malignani, 1 - 33058 San Giorgio di Nogaro - UD, Italy - Phone: +39 0431 626311 - Fax: +39 0431 626300 - [sales@instaltec.it](mailto:sales@instaltec.it) - [www.instaltec.it](http://www.instaltec.it)