

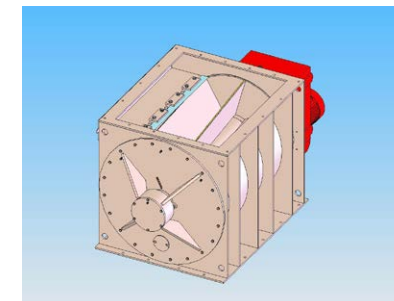


www.instalmec.it

ШЛЮЗ-ДОЗАТОР

 РУССКИЙ





Тип	Диаметр	Длина ротора	Установленная мощность
	Ø мм	мм	кВт
CC 400	400	500	2.2
CC 500	500	635	3
CC 600	600	750	4
CC 750	750	900	5.5
CC 900	900	1150	11
CC 1100	1100	1300	11

Пригоден для работы под высоким давлением, высокий фактор заполнения. Износостойкое исполнение входа и выхода. Оснащен стальным ножом, высокопрочной конструкцией корпуса с хромированной камерой и регулируемыми медными прокладками для минимальных потерь воздуха. По запросу – изготовление из нержавеющей стали. Пригоден для использования под вакуумом.

ПРЕИМУЩЕСТВА

- **высокая износостойкость;**
- **гашение биения материала;**
- **подходят для использования под вакуумом с отрицательным давлением..**

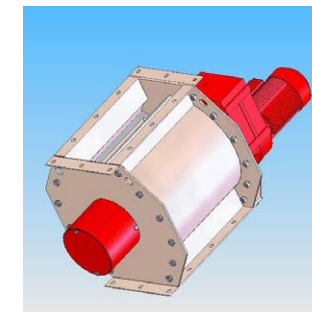
Данные могут варьироваться. Производитель оставляет за собой право на внесение изменений в любой момент без уведомления. *Согласно параметрам проекта и плану.

Шлюз-дозатор тип GD



Пригоден для работы под средним давлением. Изготовлен из углеродистой стали, система непроницаемости выполнена из стойких к абразивному износу резиновых лепестков и включает механизм против опрокидывания. Механическое устройство «выравниватель» обеспечивает постоянное заполнение лопастей, исключая проблемы с переполнением. По запросу - корпус из нержавеющей стали или хромированный.

Тип	Диаметр	Длина ротора	Установленная мощность
	Ø мм	мм	кВт
GD 300	300	300	0.75
GD 300 L	300	400	0.75
GD 400	400	400	1.1
GD 400 L	400	600	1.1
GD 500	500	500	1.5
GD 500 L	500	750	1.5
GD 600	600	600	2.2
GD 600 L	600	850	2.2
GD 700	700	700	2.2
GD 700 L	700	1000	2.2
GD 800	800	800	3
GD 800 L	800	1100	3
GD 1000	1000	1000	5.5
GD 1000 L	1000	1300	5.5
GD 1200	1200	1200	7.5
GD 1200 L	1200	1500	7.5
GD 1400	1400	1400	9.2
GD 1400 L	1400	1750	9.2
GD 1600	1600	1600	9.2
GD 1600 L	1600	2000	9.2
GD 1800	1800	1800	11
GD 1800 L	1800	2200	11
GD 2000	2000	2000	15
GD 2000 L	2000	2500	15



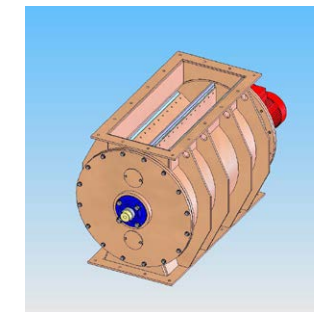
Данные могут варьироваться. Производитель оставляет за собой право на внесение изменений в любой момент без уведомления. *Согласно параметрам проекта и плану.

Шлюз-дозатор тип FB



Подходит для материалов с малым удельным весом, таких как волокно или легкая пыль. Корпус из углеродистой стали, система непроницаемости выполнена из стойких к абразивному износу резиновых лепестков. По запросу - корпус из нержавеющей стали. Пригоден для использования под вакуумом.

Тип	Диаметр	Длина ротора	Установленная мощность
	Ø мм	мм	кВт
FB300	300	300	0.75
FB400	400	400	1.1
FB500L	500	750	1.5
FB700	700	700	2.2
FB700L	700	1000	2.2
FB1000	1000	1000	4
FB1000L	1000	1300	4
FB1300	1300	1300	5.5
FB1300L	1300	1600	5.5
FB1700	1700	1700	7.5
FB1700L	1700	2200	7.5
FB2000	2000	2000	9.2
FB2000L	2000	2500	9.2
FB2300	2300	2300	11
FB2300L	2300	2900	11
FB2700	2700	2700	15
FB2700L	2700	3400	15
FB3000	3000	3000	18.5
FB3000L	3000	3700	18.5



Данные могут варьироваться. Производитель оставляет за собой право на внесение изменений в любой момент без уведомления. *Согласно параметрам проекта и плану.

Delivering innovation respecting the environment



Instaltec S.r.l. a socio unico

Soggetta ad attività di direzione e coordinamento da parte di IPOEMA 76 FUNDUSZ

Via Malignani, 1 - 33058 San Giorgio di Nogaro - UD, Italy - Phone: +39 0431 626311 - Fax: +39 0431 626300 - sales@instaltec.it - www.instaltec.it